



## 使用上の注意

この度は、RACERのヒーティングジャケットをお買い上げいただき、誠にありがとうございます。ヒーティングジャケットを破損したり、不適切な使い方をしないように、この説明書をよくお読みください。

## 内容物

- 1 RACERヒーティングジャケット
- 1 パワーバンク充電式
- 1 充電用ケーブル

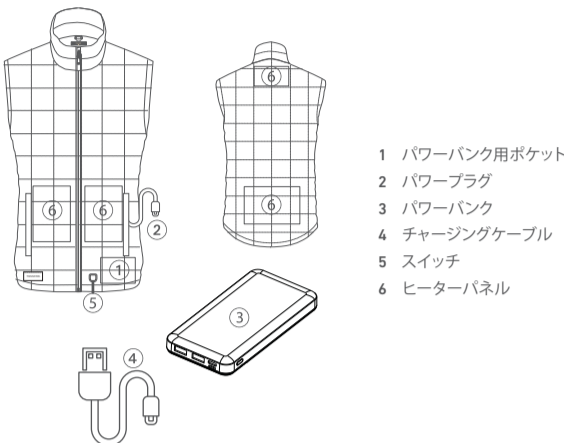
## ジャケットの説明

デイリーユースを想定した機能的なヒートジャケット。撥水加工を施したナイロン製のキルティング製品で、中央にジッパー、外ポケット2個、内ポケット2個を備えたメンズモデル。快適性：3段階の暖房レベル、個別の暖房調節が可能。ジャケットの前面と背面に4つのヒーターゾーンを配置。

## 暖房装置構造

グラフェン技術を用いたヒーターパネル2枚とパワーバンク、充電ケーブルで構成されています。

## 暖房システム図



## 技術特性

- パワーバンク電圧: 5V 3A
- パワーバンクの持続時間: 3時間~7時間(使用状況により異なる)
- パワーバンクの寸法・重量: 136.8mm×68.5mm×15.5mm、218g

**注意：電池寿命は、手袋を使用する暖房の強さによって異なる場合があります。また、外気温や湿度の変化も電池寿命に影響を与えることがあります。**

## バッテリー充電

- ジャケットには、10 000 MAHのパワーバンクPB010-Bが付属しています。
- すべての充電方法と使用方法については、パワーバンクのマニュアルを参照してください

**注意：パワーバンクや充電器が破損していたり、濡れていたりする場合は充電しないでください。**

**注意：パワーバンクの充電には、付属の充電器のみを使用してください。**

## 使用方法:

- 最初に使用する前に、パワーバンクを充電することをお勧めします。
- 手袋をすぐに使えるように、使用後は毎回充電することをお勧めします。

## そうごうんよう

- サイドスイッチを3秒間押し、パワーバンクのスイッチを入れる
- ヒーターパネル2のプラグをパワーバンク3のソケットに接続します。
- パワーバンクをポケットに入れる 1
- システムのスイッチを入れるには、スイッチ5を3秒間押します。

暖房のパワーは「強」「弱」の3段階で設定できます。電源は、スイッチのLEDで裏表のように

## ボタン操作

スイッチ	機能	リード
長押し(3秒)	点けるフルパワー	
ショートプレス	ハイパワー	
ショートプレス	ちゅうりょく	
ショートプレス	最小電力	
長押し(3秒)	システムオフ	

一度電源を入れると、短く押すたびに電源が変化します。

## パワーバンクの寿命

電池は消耗品です。繰り返し使用し、一定の時間が経過すると、徐々に充電能力が低下します。使用時間が極端に短くなると、電池の寿命が来て、新しい電池を購入しなければなくなる可能性があります。電池の寿命は、保管状況、使用状況、環境、電池パックの特性など、さまざまな要因によって変化します。

## パワーバンクのメンテナンスと保管

電池を長持ちさせるために、次のことを心がけてください。

- 電池を完全に放電しないことをお勧めします。
- 電池は必ず5℃~20℃の涼しい場所に保管してください。
- バッテリーは、保管中はグローブや充電器に接続しないでください。

**注意：長時間使用しない場合は、電池が消耗します。**

パワーバンクを2ヶ月以上使用しない場合は、充電レベルが50%~75%の状態でも保管（コンセントから外す）する必要があります。この間、パワーバンクの充電量を確認し、必要に応じて充電サイクルを実行してください。

## メンテナンス

ジャケットは、中性洗剤と湿った布で洗うことができます。

- 洗濯機で洗わないでください
- タンブル乾燥不可
- ドライクリーニング不可
- 漂白剤、柔軟剤は使用しないでください。

ジャケットを使用しないときは、パワーバンクのプラグを抜いて、乾燥した場所に保管してください。

参考：DISTRICT MEN / DISTRICT WOMEN

RACER SAS - 1 RUE DE LA FORGE - 13300 SALON DE PROVENCE - FRANCE  
RACERGLOVES.COM

## 警告

本製品の不適切な使用や指示に従わない場合、過熱、火災、やけどの原因となることがあります。必ずすべての指示に従ってください。

1. ケーブルに摩耗や損傷がある場合は、システムを使用しないでください。
2. ヒータージャケットを切ったり、刺したりしないでください。
3. 赤ちゃん、子供、体の不自由な人、熱に弱い人、指示を十分に理解できない人は、絶対に使用しないでください。
4. 医療用ペーシングデバイスをお持ちの方は、本システムを使用しないでください。
5. バッテリーを開けたり、バッテリーカバーを外そうとしたりしないでください。
6. パワーバンクが濡れていたり、形状が変化している場合は使用しないでください。
7. 水分が飽和している環境、または水に浸かっている場合は使用しないでください。
8. ジャケットを乾燥させるために使用しないでください。
9. ジャケットに折り目がついたり、丸まったり、折れたりした状態で使用しないでください。
10. 動作中のヒートジャケットを着用したまま眠らないでください。
11. ジャケットの上に熱源(ラジエーター、ヘアードライヤーなど)を置かないでください。
12. ジャケットの上にスーツケースのような大きなものや重いものを置かないでください。
13. ヒートジャケットは熱いうちにたたまないでください。